



颜 山

国内同行业首家通过ISO9001质量管理体系认证
国内同行业首家通过ISO14001环境管理体系认证
国内同行业首家潜水电泵通过欧洲CE认证
国内同行业首批潜水电泵获国家质量免检产品称号企业

YANSHAN

颜山泵业

QW系列潜水排污泵

QW SERIES SUBMERSIBLE SEWAGE PUMP



山东颜山泵业有限公司

SHANDONG YANSHAN PUMPS CO., LTD.



公司概况

山东颜山泵业有限公司是一家集科研开发、设计咨询、生产、销售、服务于一体的研制生产各类水泵的重点骨干企业，山东省高新技术企业。

主导产品有潜水电泵、长轴深井泵、潜水排污泵、潜水渣浆泵、矿用隔爆潜水电泵、矿用耐磨多级离心泵、渣浆泵、锅炉给水泵、化工流程泵、消防泵、自动变频供水设备、污水处理设备、清淤疏浚设备及管道静音给水设备等46个系列520个品种3300多个规格型号。

公司是全国同行业中首家通过 ISO9001 质量管理体系认证单位；首家通过 ISO14001 环境管理体系认证；首家潜水电泵通过欧洲CE产品认证；“颜山”牌注册商标荣获山东省著名商标称号；“颜山”牌水泵被评为山东名牌产品；2006年潜水电泵荣获国家质量免检产品称号。

公司技术力量雄厚，拥有山东省水力设备工程技术研究中心，有自行研发各种水泵及电机的能力，同时长期与中国科学院、中国农机院、中国煤炭科学研究院唐山分院、江苏大学、山东大学、山东理工大学等科研院所合作，开发出了许多适应用户需求的具有国际先进水平的产品，曾多次荣获国家、省级技术进步奖、优质产品奖。

“颜山”牌水泵，素以工艺精湛、性能稳定可靠、质量优良享誉国内外市场，能够满足城市给排水、农业灌溉、采暖制冷、消防、水利工程、石油、化工、煤炭、冶金、矿山、电站、电厂、造纸、印染、污水处理、景观喷泉、河道清淤等行业的需要。产品畅销全国各地，同时还出口到美国、墨西哥、日本、澳大利亚、伊拉克、伊朗、孟加拉等几十个国家。

公司还可根据用户要求制作各种特殊规格的潜水电泵和离心泵。颜山泵业愿真诚与国内外新老用户精诚合作，共同发展！



以精湛的技术 优质的产品 竭诚为您服务



概述

QW系列潜水排污泵是我公司在借鉴和吸收国外先进技术的基础上，采用国内目前最优秀的水力模型研制开发的污水污物输送设备。具有防缠绕、无堵塞、高效节能、运行安全可靠、寿命长、自动控制、自动耦合、安装移动方便、排污性能好等特点，特别适合于输送含污物、固体颗粒、长纤维的液体介质。广泛用于市政工程、污水处理厂、工矿企业、医院、建筑、宾馆、饭店等许多行业的污水排放。

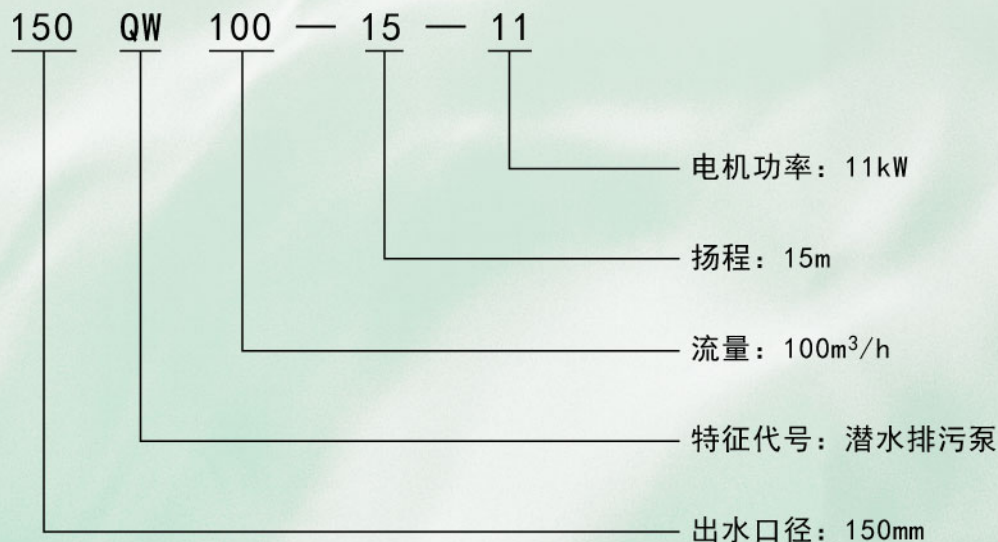
我公司生产的QW系列潜水排污泵规格齐全，出水口径50~600mm，流量10~7000m³/h，扬程5~60m，功率0.75~315kW，通过固体颗粒直径为5~100mm，能满足用户不同需要。

使用条件

1. 电压380V(660V)，频率50Hz三相交流电源。
2. 输送介质温度不超过40℃。
3. 输送液体介质PH值为4~10。
4. 输送介质中固体颗粒含量体积比不超过4%。
5. 输送介质密度小于 $1.2 \times 10^3 \text{kg/m}^3$ 。
6. 泵不宜在易燃、易爆环境中使用，不可抽送可燃性、腐蚀性较强的液体介质。

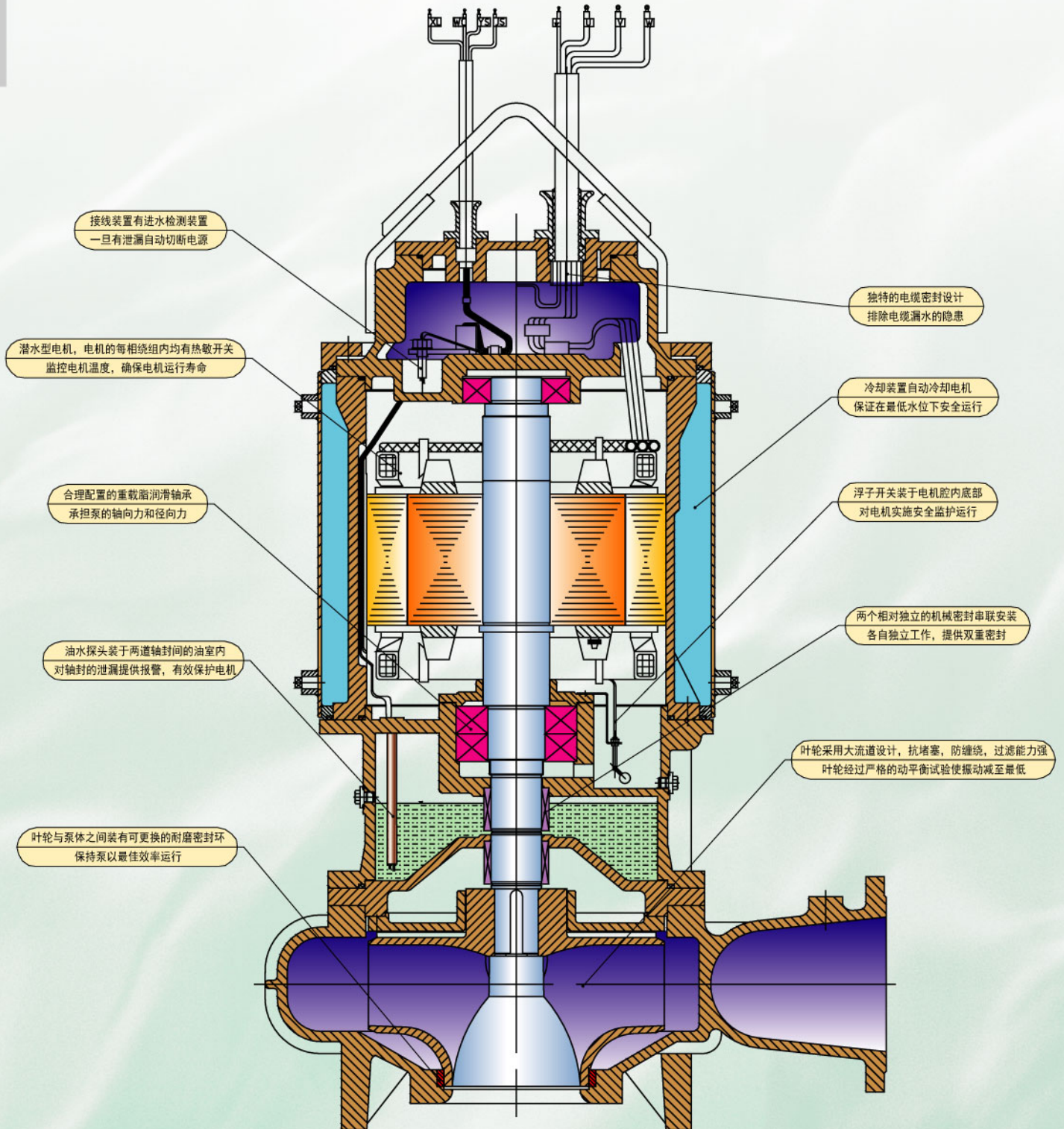
当用户使用条件超出以上要求时，应提出特殊订货的要求，可专门设计制造。

型号意义



结构特点

QW系列潜水排污泵属于立式下泵型结构，由电动机、水泵和密封装置三大部分组成。电机与水泵同轴一体潜入水中工作。QW系列潜水排污泵结构紧凑，并设置了各种状态显示及保护装置，使得泵运行安全、可靠。



QW系列潜水排污泵结构示意图

性能参数

序号	规格型号	流量 (m ³ /h)	扬程 (m)	电机功率 (kW)	转速 (r/min)	出水口径 (mm)	通过颗粒 最大直径 (mm)	重量 (kg)
1	50QW15-7-0.75	15	7	0.75		50	5	35
2	50QW10-10-0.75	10	10	0.75		50	6	35
3	50QW7-15-1.1	7	15	1.1		50	6	38
4	50QW15-10-1.1	15	10	1.1		50	6	38
5	50QW10-12-1.1	10	12	1.1		50	7	38
6	50QW10-15-1.5	10	15	1.5		50	6	42
7	50QW25-10-1.5	25	10	1.5		50	7	42
8	50QW20-10-1.5	20	10	1.5		50	8	42
9	50QW18-12-1.5	18	12	1.5		50	6	42
10	50QW15-15-1.5	15	15	1.5		50	7	42
11	50QW10-20-2.2	10	20	2.2		50	6	44
12	50QW20-15-2.2	20	15	2.2		50	6	44
13	50QW25-12-2.2	25	12	2.2		50	7	44
14	65QW42-9-2.2	42	9	2.2		65	10	46
15	65QW30-10-2.2	30	10	2.2		65	9	46
16	65QW25-15-2.2	25	15	2.2		65	8	46
17	65QW40-7-2.2	40	7	2.2		65	11	46
18	65QW35-10-2.2	35	10	2.2		65	8	46
19	50QW15-22-3	15	22	3		50	9	58
20	50QW18-20-3	18	20	3		50	9	58
21	50QW25-15-3	25	15	3		50	9	58
22	65QW35-15-3	35	15	3		65	18	60
23	65QW40-12-3	40	12	3		65	18	60
24	65QW30-16-3	30	16	3		65	18	60
25	80QW43-13-3	43	13	3		80	18	60
26	80QW35-15-3	35	15	3		80	18	60
27	80QW50-10-3	50	10	3	2860	80	18	60
28	100QW70-7-3	70	7	3		100	17	68
29	50QW15-28-4	15	28	4		50	9	70
30	50QW25-22-4	25	22	4		50	9	70
31	50QW22-25-4	22	25	4		50	9	70
32	50QW30-18-4	30	18	4		50	9	70
33	65QW35-20-4	35	20	4		65	18	70
34	65QW40-15-4	40	15	4		65	18	70
35	80QW45-12-4	45	12	4		80	18	72
36	80QW50-15-4	50	15	4		80	18	72
37	80QW60-13-4	60	13	4		80	18	72
38	100QW70-10-4	70	10	4		100	13	75
39	100QW80-8-4	80	8	4		100	17	75
40	100QW100-7-4	100	7	4		100	22	75
41	50QW25-30-5.5	25	30	5.5		50	8	67
42	50QW15-32-5.5	15	32	5.5		50	7	67
43	50QW35-22-5.5	35	22	5.5		50	8	67
44	65QW45-20-5.5	45	20	5.5		65	8	70
45	65QW35-25-5.5	35	25	5.5		65	7	70
46	80QW45-17-5.5	45	17	5.5		80	10	82
47	80QW45-20-5.5	45	20	5.5		80	9	82
48	80QW50-18-5.5	50	18	5.5		80	10	82
49	100QW80-12-5.5	80	12	5.5		100	13	85
50	100QW100-10-5.5	100	10	5.5		100	17	85
51	100QW120-8-5.5	120	8	5.5		100	23	85
52	65QW30-30-7.5	30	30	7.5		65	7	140

性能参数

序号	规格型号	流量 (m ³ /h)	扬程 (m)	电机功率 (kW)	转速 (r/min)	出水口径 (mm)	通过颗粒 最大直径 (mm)	重量 (kg)
53	65QW45-25-7.5	45	25	7.5	2860	65	8	140
54	80QW50-22-7.5	50	22	7.5		80	7	165
55	100QW60-20-7.5	60	20	7.5		100	7	170
56	100QW70-18-7.5	70	18	7.5		100	8	170
57	100QW120-10-7.5	120	10	7.5		100	11	170
58	100QW100-15-7.5	100	15	7.5		100	8	180
59	150QW140-10-7.5	140	10	7.5		150	13	180
60	150QW180-7-7.5	180	7	7.5		150	19	180
61	100QW50-35-11	50	35	11		100	15	230
62	100QW40-36-11	40	36	11		100	15	230
63	100QW70-22-11	70	22	11		100	30	230
64	100QW100-15-11	100	15	11		100	20	230
65	100QW100-22-11	100	22	11		100	20	230
66	150QW150-10-11	150	10	11		150	24	280
67	150QW220-7-11	220	7	11		150	24	280
68	200QW360-6-11	360	6	11	1450	200	40	280
69	200QW300-7-11	300	7	11		200	40	280
70	100QW87-28-15	87	18	15		100	19	320
71	100QW70-28-15	70	28	15		100	19	320
72	100QW140-18-15	140	18	15		100	19	320
73	100QW100-22-15	100	22	15		100	19	320
74	100QW100-28-15	100	28	15		100	19	320
75	150QW200-10-15	200	10	15		150	22	350
76	150QW150-15-15	150	15	15		150	22	350
77	150QW200-14-15	200	14	15		150	22	350
78	150QW70-40-18.5	70	40	18.5		150	20	420
79	200QW300-10-18.5	300	10	18.5		200	50	420
80	200QW250-15-18.5	250	15	18.5		200	45	420
81	200QW250-17-18.5	250	17	18.5		200	45	420
82	250QW400-6-18.5	400	6	18.5		250	30	420
83	150QW150-22-22	150	22	22		150	32	600
84	150QW200-22-22	200	22	22		150	32	600
85	200QW400-10-22	400	10	22		200	70	600
86	250QW600-7-22	600	7	22		250	80	600
87	250QW720-6-22	720	6	22		250	80	600
88	250QW500-10-22	500	10	22		250	80	600
89	150QW100-40-30	100	40	30		150	22	700
90	150QW200-30-30	200	30	30		150	22	700
91	200QW250-22-30	250	22	30		200	40	700
92	200QW350-20-30	350	20	30		200	40	700
93	200QW400-15-30	400	15	30	980	200	40	700
94	200QW360-15-30	360	15	30		200	40	700
95	250QW550-11-30	550	11	30		250	50	700
96	250QW600-10-30	600	10	30		250	50	700
97	150QW140-41-37	140	41	37		150	28	870
98	250QW700-11-37	700	11	37		250	80	1050
99	250QW900-8-37	900	8	37		250	80	1050
100	200QW250-35-45	250	35	45		200	30	1250
101	200QW400-24-45	400	24	45		200	60	1250
102	200QW500-20-45	500	20	45		200	60	1250
103	250QW600-15-45	600	15	45		250	60	1250
104	350QW900-10-45	900	10	45		350	90	1280

性能参数

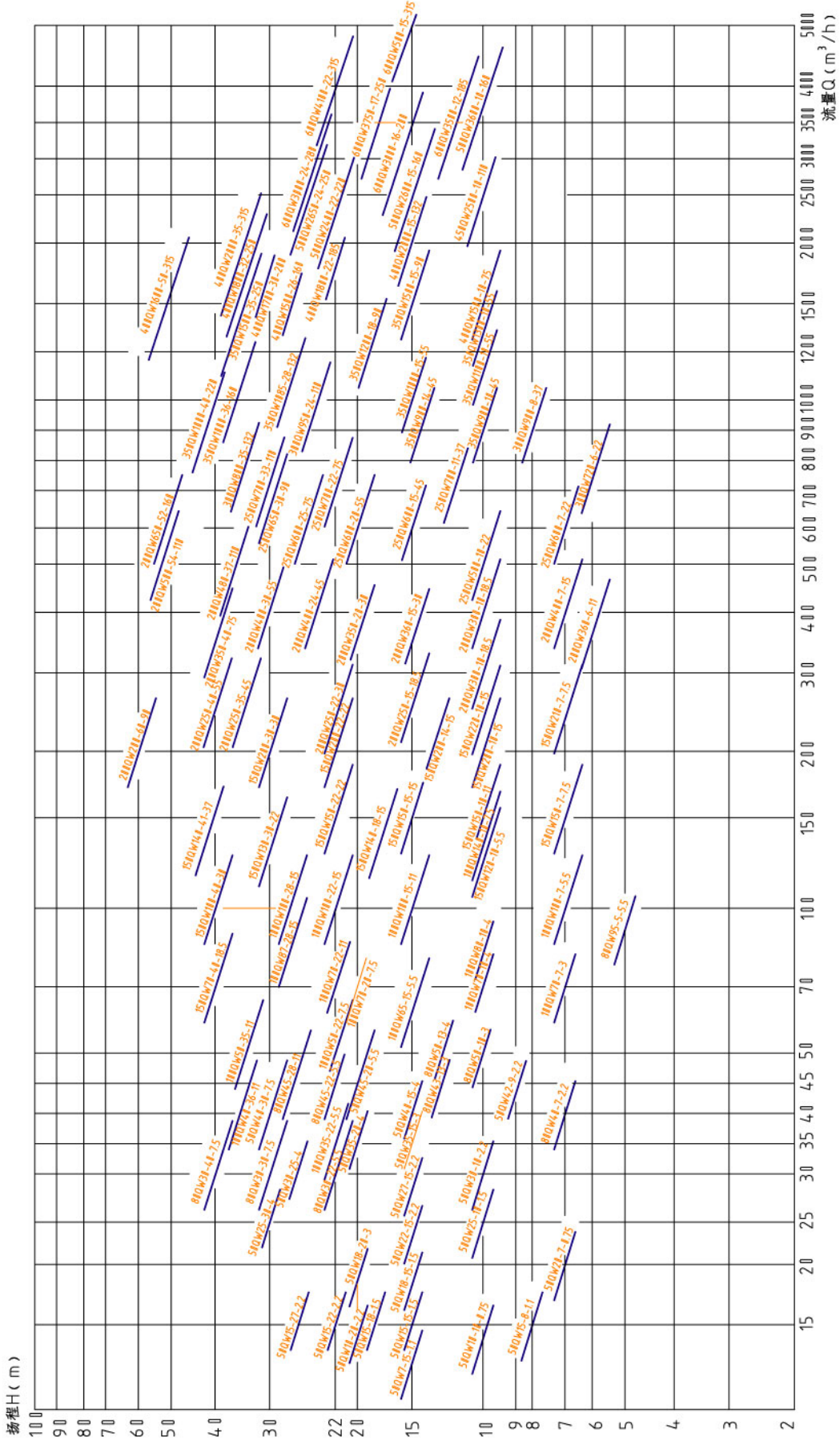
序号	规格型号	流量 (m ³ /h)	扬程 (m)	电机功率 (kW)	转速 (r/min)	出水口径 (mm)	通过颗粒 最大直径 (mm)	重量 (kg)	
105	350QW900-14-45	900	14	45		350	90	1280	
106	350QW1100-10-55	1100	10	55		350	90	1280	
107	350QW800-15-55	800	15	55		350	90	1280	
108	200QW400-30-55	400	30	55		200	55	1280	
109	200QW500-25-55	500	25	55		200	55	1280	
110	250QW600-20-55	600	20	55		250	28	1280	
111	200QW250-40-55	250	40	55		200	25	1280	
112	200QW320-36-55	320	36	55		200	20	1280	
113	200QW350-40-75	350	40	75		200	50	1420	
114	250QW700-22-75	700	22	75		250	75	1420	
115	250QW600-25-75	600	25	75	980	250	20	1420	
116	350QW1300-10-75	1300	10	75		350	85	1510	
117	350QW1000-15-75	1000	15	75		350	85	1510	
118	400QW1500-10-75	1500	10	75		400	90	1510	
119	250QW650-30-90	650	30	90		250	65	1720	
120	400QW1200-18-90	1200	18	90		400	30	1850	
121	400QW1500-15-90	1500	15	90		400	90	1850	
122	200QW480-37-110	480	37	110		200	23	1960	
123	250QW700-33-110	700	33	110		250	28	1960	
124	300QW950-24-110	950	24	110		300	70	2200	
125	450QW2500-10-110	2500	10	110	450	80	2200		
126	200QW500-54-132	500	54	132	200	28	2000		
127	300QW800-35-132	800	35	132		300	24	2000	
128	350QW1085-28-132	1085	28	132		350	30	2350	
129	400QW2000-15-132	2000	15	132		400	52	2600	
130	200QW650-52-160	650	52	160		200	30	2650	
131	350QW1000-36-160	1000	36	160		350	35	2650	
132	400QW1500-26-160	1500	26	160		740	400	80	2800
133	400QW1700-22-160	1700	22	160			400	40	2800
134	500QW2600-15-160	2600	15	160			500	60	3200
135	500QW3600-10-160	3600	10	160			500	90	3200
136	400QW1800-22-185	1800	22	185			400	40	3450
137	600QW3500-12-185	3500	12	185	600		80	3450	
138	400QW1700-30-200	1700	30	220	400		30	3650	
139	600QW3000-16-200	3000	16	220	600		60	3650	
140	350QW1000-40-220	1000	40	220	350		30	3650	
141	500QW2400-22-220	2400	22	220	980		500	40	3650
142	350QW1200-40-250	1200	40	250		350	40	3650	
143	350QW1500-35-250	1500	35	250		350	40	3650	
144	400QW1800-32-250	1800	32	250		400	30	3650	
145	500QW2650-24-250	2650	24	250		500	45	3650	
146	600QW3750-17-250	3750	17	250		600	70	3650	
147	600QW3000-24-280	3000	24	280			600	50	3950
148	400QW1600-50-315	1600	50	315			400	45	3750
149	400QW2000-35-315	2000	35	315			400	50	3750
150	600QW5000-15-315	5000	15	315			600	90	5100
151									
152									

注：本公司可提供不同于以上性能参数的潜水排污泵。

根据用户不同要求，本公司可提供各种材质的潜水排污泵。

由于技术不断进步，产品规格随时可能发生变化，恕不另行通知。

QW系列潜水排污泵型谱图



安装与使用

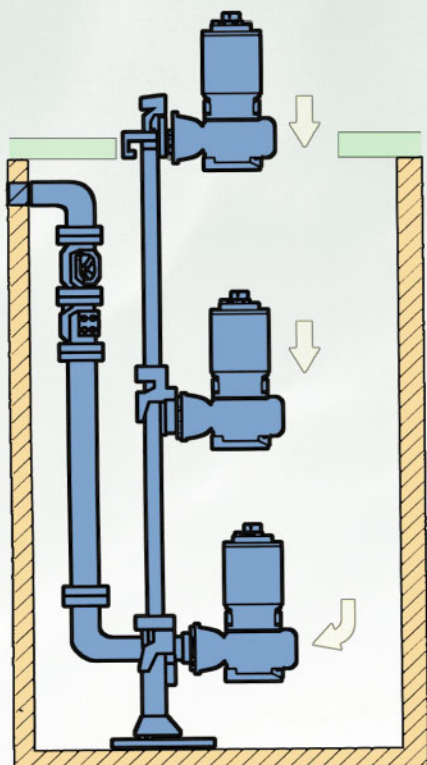
本公司生产的潜水排污泵，机泵同轴、结构紧凑、效率高、安装维护方便、运行经济、适应性强。其安装方式分为移动式安装和固定式安装。固定式安装又分为固定湿式安装和固定干式安装两种形式，固定湿式安装也叫自动耦合式安装。移动式安装又叫自由式安装，有两种连接形式：硬管连接和软管连接。各种安装形式见下图：

固定式安装形式：

1. 自动耦合式安装

自动耦合安装装置可以将电泵快而简便地沿着滑移导轨放入污水介质中，泵和底座自动耦合、密封，安装及维修提升非常方便。

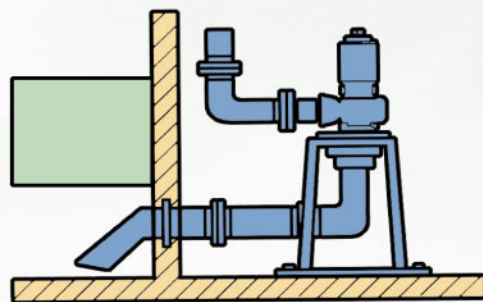
在这种安装形式中，泵与耦合装置相连，耦合底座固定于泵坑底部（在建造污水坑时，先预埋好地脚螺栓，使用时将耦合底座固定即可），泵可以在导轨中上下自由移动，当泵放下时，耦合装置自动地与耦合底座耦合，而提升时泵与耦合底座自动脱离。



这种方式可根据用户要求配备液位开关，中间端子箱及全自动保护控制柜。在选型时，注明泵的型号、安装方式、池深、泵控制保护方式，以便提供最优的系统。如用户特别需要，我厂可提供特种材料的泵。

2. 固定干式安装

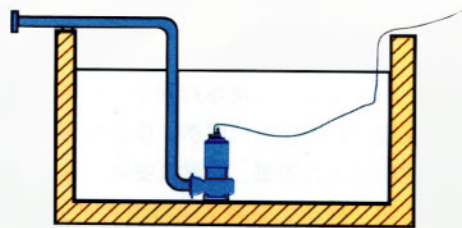
泵装置于泵坑的另一侧，与进水管一起固定在底座上，由于采用水套式冷却系统，可确保水泵在满载条件下运行。优点：水流对积水坑的连续冲击不会损坏水泵且可承受意外的泛滥。适合于市政建设、立交桥地下泵站污水的排放。



安装与使用

移动式安装方式

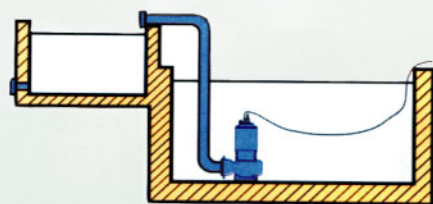
水泵以支架支撑，接上出水软管即可。适合于河道治理、工业污水排放、市政建设污泥的抽送等场合。



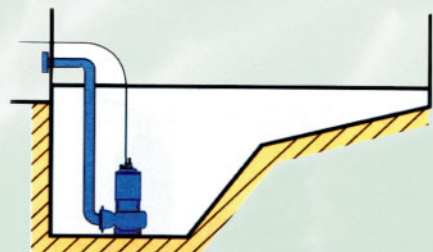
环境治理中河道、池塘的淤泥排除

安装与使用注意事项

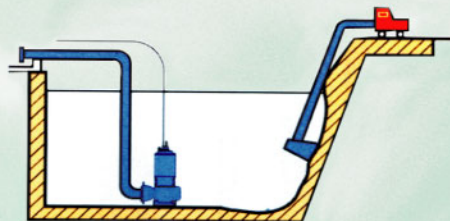
1. 启动前应仔细检查水泵在运输、存放、安装过程中有无变形或损坏，紧固件是否松动或脱落。
2. 检查电缆有无破损、断裂等现象，如有损伤，需更换以免漏电。
3. 检查电源装置是否安全可靠、额定电压与铭牌必须相符。
4. 用兆欧表检查电机定子绕组冷态对地绝缘电阻值不得小于 $50M\Omega$ 。
5. 严禁将泵的电缆作为安装和起吊绳用，以免发生危险。
6. 泵的旋转方向从进水口看为逆时针转动，如果泵反转，只需将电缆线中的任意两根对调一下接线位置，水泵即可正转。
7. 水泵应垂直潜入水中，不允许横放，不能陷入污泥中，水泵移动时，必须切断电源。
8. 水泵多次使用后，必须放入清水中运转数分钟，防止泵内留下沉积物，保证水泵清洁。
9. 水泵长期不用时，应将水泵从水中取出，以减少电机定子绕组受潮的机会，增加水泵使用寿命。
10. 在正常工作条件下，水泵工作一年后，应进行维护保养，更换已磨损的易损件，检查紧固状态，补充或更换轴承润滑脂及油室中的机械油，保证水泵良好运转。



污水处理厂、农药厂等大中型企业污水、污物的输送



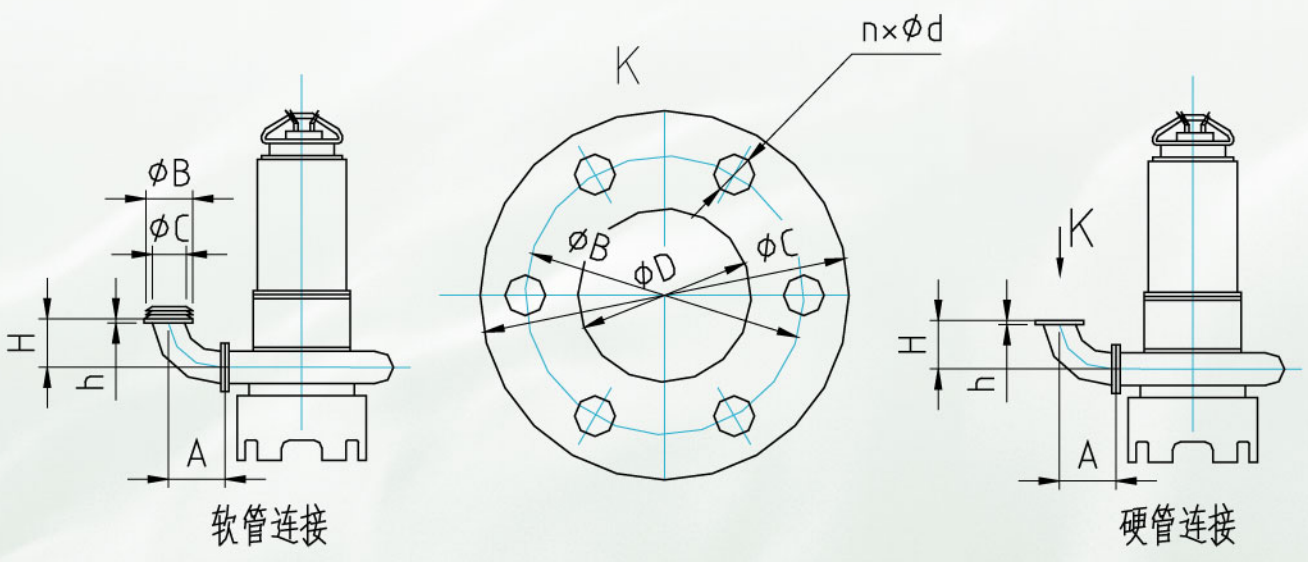
大型养殖场粪便得清除



市政工程建设中泥浆、灰浆的抽送

移动式安装及尺寸

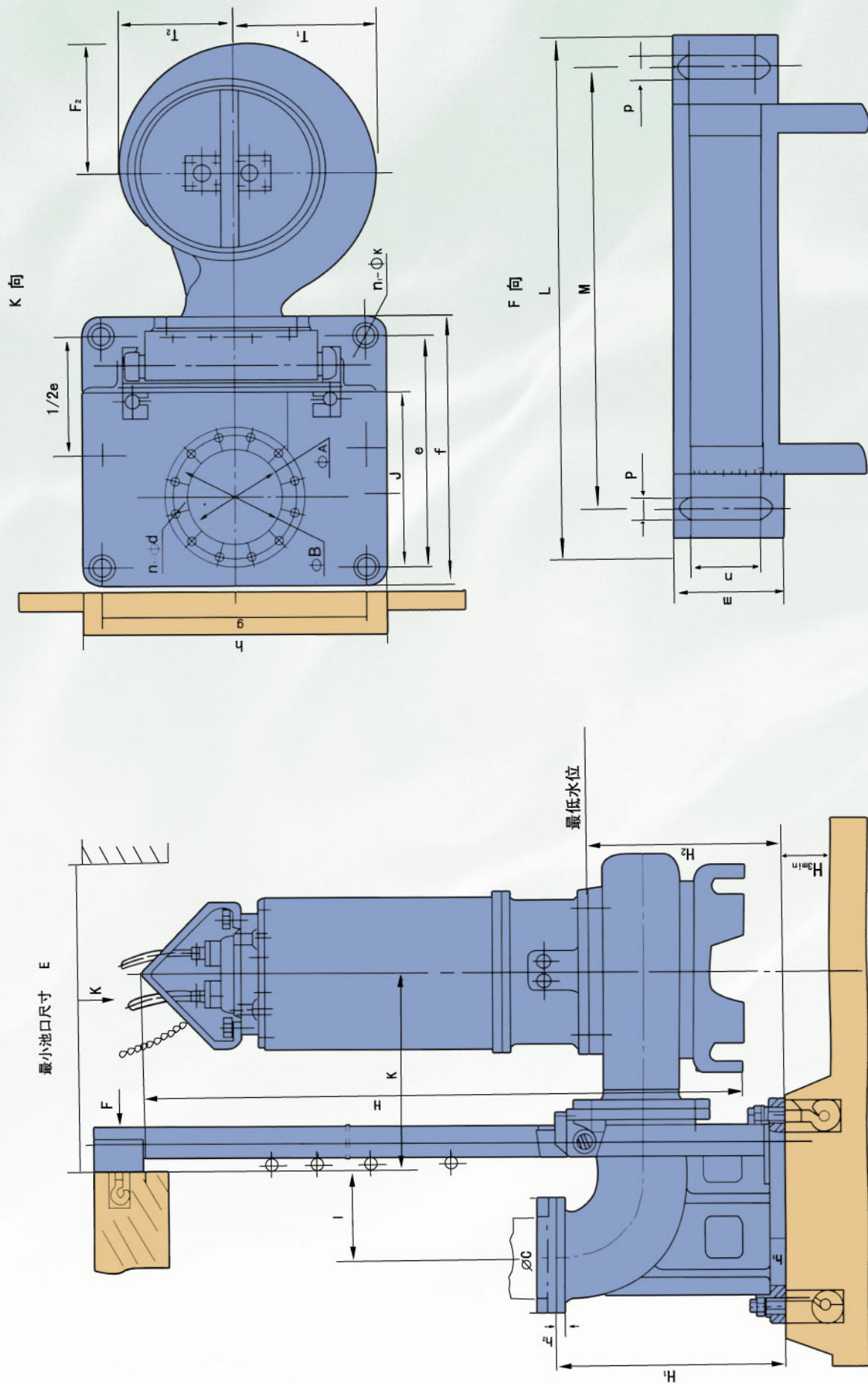
移动式安装有两种连接形式：



硬、软管连接尺寸表：

出水口径 (mm)	硬管连接尺寸						软管连接尺寸			
	A	φB	φC	H	n × φd	h	A	φB	φC	H
50	70	110	140	100	4 × φ13.5	16	70	58	54	105
80	85	150	190	120	4 × φ17.5	18	85	86	82	120
100	105	170	210	135	4 × φ17.5	18	105	104	100	180
150	160	225	265	200	8 × φ17.5	20	160	154	150	260
200	210	280	320	250	8 × φ17.5	22	210	206	200	280

自动耦合安装示意图



自动耦合安装尺寸表

序号	型号	A	B	C	e	f	g	h	H ₁	h ₁	h ₂	n ₁ -k	n ₂ -d	L	M	m	n	P	I	H _{3min}	J	H	H ₂	E
1	50QW15-7-0.75																					500	270	650×650
2	50QW10-10-0.75																					500	270	650×650
3	50QW7-15-1.1																					500	270	650×650
4	50QW15-10-1.1																					500	270	650×650
5	50QW10-12-1.1																					500	270	650×650
6	50QW10-15-1.5																					550	270	650×650
7	50QW25-10-1.5																					550	270	650×650
8	50QW20-10-1.5																					550	270	650×650
9	50QW18-12-1.5																					550	270	650×650
10	50QW15-15-1.5																					550	270	650×650
11	50QW10-20-2.2																					550	270	650×650
12	50QW20-15-2.2	50	110	140	210	300	235	265	270	15	15	4-φ16	4-φ14	230	160	60	30	16		150		550	270	650×650
13	50QW25-12-2.2																					550	270	650×650
14	50QW15-22-3																					600	270	650×650
15	50QW18-20-3																					600	270	650×650
16	50QW25-15-3																					600	270	650×650
17	50QW15-28-4																					600	270	650×650
18	50QW25-22-4																					600	270	650×650
19	50QW22-25-4																					600	270	650×650
20	50QW30-18-4																					600	270	650×650
21	50QW25-30-5.5																					650	270	650×650
22	50QW15-32-5.5																					650	270	650×650
23	50QW35-22-5.5																					650	270	650×650
24	65QW42-9-2.2																					600	300	650×650
25	65QW30-10-2.2																					600	300	650×650
26	65QW25-15-2.2																					600	300	650×650
27	65QW40-7-2.2																					600	300	650×650
28	65QW35-10-2.2																					600	300	650×650
29	65QW35-15-3																					600	300	650×650
30	65QW40-12-3																					600	300	650×650
31	65QW30-16-3	65	130	160	215	320	255	280	300	15	15	4-φ16	4-φ14	330	160	60	30	16		150		600	300	650×650
32	65QW35-20-4																					600	300	650×650
33	65QW40-15-4																					600	300	650×650
34	65QW45-20-5.5																					650	300	650×650
35	65QW35-25-5.5																					650	300	650×650
36	65QW30-30-7.5																					750	300	680×680
37	65QW45-25-7.5																					750	300	680×680
38	80QW43-13-3	80	150	190	270	350	240	300	370	15	15	4-φ18	4-φ18	300	200	60	30	18		150		650	370	700×700
39	80QW35-15-3																					650	370	700×700

自动耦合安装尺寸表

序号	型号	A	B	C	e	f	g	h	H ₁	h ₁	h ₂	n ₁ -k	n ₂ -d	L	M	m	n	P	I	H _{3min}	J	H	H ₂	E		
40	80QW50-10-3																						650	370	700×700	
41	80QW45-12-4																							650	370	700×700
42	80QW50-15-4																							650	370	700×700
43	80QW60-13-4	80	150	190	270	350	240	300	370	15	15	4-φ18	4-φ18	300	200	60	30	18		150				650	370	700×700
44	80QW45-17-5.5																							650	370	700×700
45	80QW45-20-5.5																							650	370	700×700
46	80QW50-18-5.5																							650	370	700×700
47	80QW50-22-7.5																							850	370	850×850
48	100QW70-7-3																							758	391	950×850
49	100QW70-10-4																							784	389	950×850
50	100QW80-8-4																							784	389	950×850
51	100QW100-7-4																							784	389	950×850
52	100QW80-12-5.5																							815	395	950×850
53	100QW100-10-5.5																							815	395	950×850
54	100QW120-8-5.5																							815	395	950×850
55	100QW60-20-7.5																							866	390	950×850
56	100QW70-18-7.5																							866	390	950×850
57	100QW120-10-7.5																							866	390	950×850
58	100QW100-15-7.5	100	170	210	390	460	360	430	480	25	25	4-φ24	4-φ17.5	505	440	100	60	18	128	300	233		866	390	950×850	
59	100QW50-35-11																							872	395	950×850
60	100QW40-36-11																							872	395	950×850
61	100QW70-22-11																							994	380	950×850
62	100QW100-15-11																							994	380	950×850
63	100QW100-22-11																							994	380	950×850
64	100QW87-28-15																							1026	385	1000×850
65	100QW70-28-15																							1026	385	1000×850
66	100QW140-18-15																							1026	385	1000×850
67	100QW100-22-15																							1026	385	1000×850
68	100QW100-28-15																							1026	385	1000×850
69	150QW140-10-7.5																							910	432	1150×900
70	150QW180-7-7.5																							910	432	1150×900
71	150QW150-10-11																							1090	445	1150×900
72	150QW220-7-11																							1090	445	1150×900
73	150QW200-10-15																							1100	450	1150×900
74	150QW150-15-15	150	225	265	480	560	520	600	525	30	25	4-φ33	8-φ17.5	640	560	100	60	22	219	400	365		1100	450	1150×900	
75	150QW200-14-15																							1100	450	1150×900
76	150QW180-20-18.5																							1150	450	1150×900
77	150QW150-22-18.5																							1150	450	1150×900
78	150QW70-40-18.5																							1156	410	1150×900

自动耦合安装尺寸表

序号	型号	A	B	C	e	f	g	h	H ₁	h ₁	h ₂	n ₁ -k	n ₂ -d	L	M	m	n	P	I	H _{3min}	J	H	H ₂	E	
79	150QW150-22-22																						1678	440	1150×900
80	150QW200-22-22																						1678	440	1150×900
81	150QW100-40-30	150	225	265	480	560	520	600	525	30	25	4-φ33	8-φ17.5	640	560	100	60	22	219	400	365	1380	420	1150×900	
82	150QW200-30-30																						1380	420	1150×900
83	150QW140-41-37																						1440	420	1150×900
84	200QW360-6-11																						1151	486	900×800
85	200QW300-7-11																						1151	486	900×800
86	200QW300-10-18.5																						1350	540	900×800
87	200QW250-15-18.5																						1300	510	900×800
88	200QW250-17-18.5																						1300	510	900×800
89	200QW400-10-22																						1500	485	1000×850
90	200QW250-22-30																						1440	450	1000×800
91	200QW350-20-30																						1440	450	1000×800
92	200QW360-15-30																						1440	450	1000×800
93	200QW400-15-30																						1440	450	1000×800
94	200QW250-35-45	200	280	320	560	640	550	640	615	35	25	4-φ33	8-φ17.5	642	582	100	60	22	274	400	454	1550	450	1150×950	
95	200QW400-24-45																						1550	450	1150×950
96	200QW500-20-45																						1550	450	1150×950
97	200QW400-30-55																						1840	526	1300×1100
98	200QW500-25-55																						1840	526	1300×1100
99	200QW320-36-55																						1970	430	1400×1200
100	200QW250-40-55																						1970	430	1400×1200
101	200QW350-40-75																						1950	530	1450×1200
102	200QW480-37-110																						1950	600	1500×1200
103	200QW500-54-132																						1950	600	1500×1200
104	200QW650-52-160																						2250	800	1800×400
105	250QW400-6-18.5																						1560	480	1200×950
106	250QW600-7-22																						1630	520	1200×1000
107	250QW720-6-22																						1630	520	1200×1000
108	250QW500-10-22																						1630	520	1200×1000
109	250QW550-11-30																						1680	600	1250×1050
110	250QW600-10-30																						1680	600	1250×1050
111	250QW700-11-37	250	335	375	500	692	470	580	700	35	28	4-φ40	12-φ18	645	545	150	70	24	530	500	435	1680	600	1250×1050	
112	250QW900-8-37																						1680	600	1250×1050
113	250QW600-15-45																						1630	600	1300×1050
114	250QW600-20-55																						1950	620	1400×1100
115	250QW700-22-75																						1980	595	1450×1200
116	250QW600-25-75																						1560	610	1400×1200
117	250QW650-30-90																						2080	580	1500×1200

自动耦合安装尺寸表

序号	型号	A	B	C	e	f	g	h	H ₁	h ₁	h ₂	n ₁ -k	n ₂ -d	L	M	m	n	P	I	H _{3min}	J	H	H ₂	E	
118	250QW700-33-110	250	335	375	500	692	470	580	700	35	28	4-φ40	12-φ18	645	545	150	70	24	530	500	435	2230	630	1600×1300	
119	300QW950-24-110	300	395	440	770	870	780	880	755	45	30	4-φ40	12-φ22	888	800	150	90	27	383	500	633	2359	621	1650×1300	
120	300QW800-35-132																					2650	621	1800×1400	
121	350QW900-10-45																						1734	510	1400×1200
122	350QW900-14-55																						1734	510	1400×1200
123	350QW1100-10-55																						1791	565	1450×1200
124	350QW800-15-55																						1791	565	1450×1200
125	350QW1000-15-75																						1800	565	1450×1250
126	350QW1300-10-75	350	445	490	770	870	780	880	765	45	30	4-φ40	12-φ20	890	800	150	90	27	383	500	633	1800	565	1450×1250	
127	350QW1085-28-132																						2487	540	1800×1400
128	350QW1000-36-160																						2600	700	1900×1500
129	350QW1000-40-220																						2800	700	2100×1800
130	350QW1500-35-250																						2800	700	2100×1750
131	350QW1200-40-250																						2800	700	2100×1750
132	400QW1500-10-75																						2071	575	1500×1200
133	400QW1500-15-90																						2117	566	1500×1200
134	400QW1200-18-90																						2117	566	1500×1200
135	400QW2000-15-132																						2674	608	1750×1350
136	400QW1500-26-160																						2702	565	1900×1500
137	400QW1700-22-160	400	495	540	850	950	780	880	800	50	30	6-40	16-22	980	890	150	90	27	390	600	630	2600	620	1900×1500	
138	400QW1800-22-185																						2700	620	1850×1600
139	400QW1700-30-200																						2550	620	1850×1600
140	400QW1800-32-250																						2860	650	2100×1700
141	400QW1600-50-315																						3067	800	1800×1400
142	400QW2000-35-315																						3067	800	1800×1400
143	450QW2500-10-110	450	550	595	1145	1265	820	930	1350	55	32	6-40	16-22	902	833	150	90	27	700	600	952	2417	896	1600×1350	
144	500QW2600-15-160																						2662	1043	1950×1600
145	500QW3600-10-160	500	600	645	1140	1260	830	950	1350	55	32	6-48	20-22	940	860	150	90	27	594	600	883	2890	1085	1800×1500	
146	500QW2400-22-220																						2860	1100	2100×1800
147	500QW2650-24-250																						2880	1120	2100×1750
148	600QW3500-12-185																						2550	1150	2100×1800
149	600QW3000-16-200																						2680	1150	2100×1700
150	600QW3750-17-250	600	725	780	1180	1300	1090	1210	1400	55	32	6-48	20-30	1010	920	150	90	27	635	600	955	2900	1150	2100×1800	
151	600QW3000-24-280																						3250	1200	2100×1800
152	600QW5000-15-315																						3450	1200	2100×1800

注：用户在选择时，应注明安装方式及池深，以便提供最优的系统。

成套供应范围与订货须知

供货范围		安装方式			备注
		移动式安装		固定式安装	
		硬管连接	软管连接		
必 供 件	潜水排污泵	√	√	√	
	PMCC控制柜	√	√	√	
	自动耦合装置			√	导轨长度由用户提供
	弯管	√	√		
	胶管接头		√		
选 供 件	中间端子箱	√	√	√	
	显示压力传感器	√	√	√	
	闸阀或蝶阀	√	√	√	
	止回阀	√	√	√	
	液位开关	√	√	√	
	地脚螺栓（一套）			√	
	软管		√		长度由用户确定
	链条	√	√	√	长度由用户确定
易 损 件	O形圈	√	√	√	
	叶轮	√	√	√	
	轴承	√	√	√	
	机械密封	√	√	√	
	密封环	√	√	√	

注意：选择移动式安装或固定式安装由用户自己确定。

订货须知

1. 在合同中应注明准确的产品型号和产品名称、安装形式、性能参数（流量、扬程、电机功率）和使用电压。
2. 控制柜应注明其启动方式（直接启动、自耦降压启动、可控硅软启动）、液位控制方式（浮球液位、压力变送器数显液位）、安装形式（户内形、户外形）
3. 如需配端子箱，应注明是控制型，还是接线型。
4. 在“供货范围”中需由用户确定的尺寸应及时提供。
5. 本公司潜水泵潜水电缆正常供货长度为10、导轨为3，若用户有特殊要求，请予注明。
6. 我们公司还可以为用户提供耐酸、碱、盐等特殊环境的污水泵及配套产品，特殊订货，专门生产。

控制柜及端子箱

1. 用途

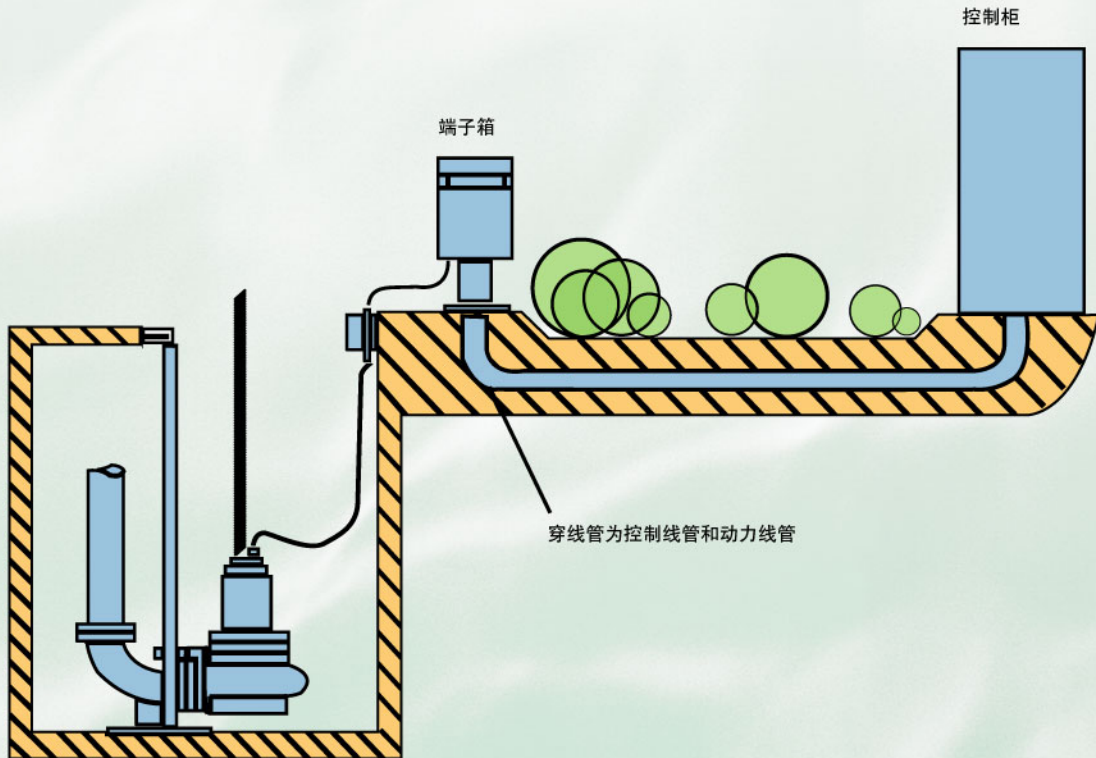
QW系列潜水排污泵配用GYK型专用控制柜具有多种完备的功能，技术先进，能对潜水泵实施全自动保护（过载、缺相、渗漏等保护），实行泵的无人看管，自动运行及信号输出，有手动和自动两种控制方式。

2. 适应范围

- a. 空气相对湿度不超过85%。
- b. 无爆炸危险的场合，且介质中无足以腐蚀金属和破坏绝缘的气体 and 导电尘埃。

3. 端子箱

每套水泵可配备中间端子箱一只，用于水泵和控制柜的中间联接。详见示意图：



说明：

- (1) 所有信号可埋一根导线管。
- (2) 动力线按提供的电缆线直径、数量自行确定预埋管的大小。
- (3) 动力线和信号线必须分别埋设管道，不可混穿。
- (4) 端子箱与控制柜之间采用直流电流信号，可长距离输送，无衰减。



公司概况



商务会谈



CAD设计中心



外商到车间现场参观



计量检测中心



金属加工中心



多级泵车间



大型加工设备



进口三坐标测量机



潜水泵加工车间



井泵装配车间